

FIAT **DUCATO** RS. 3000 mm



PLASTIPOL SCHEU

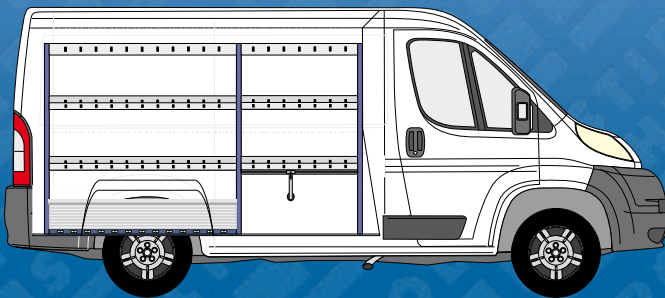
Fahrzeugeinrichtungen konzipiert für
Ihre ganz speziellen Bedürfnisse.

FAHRZEUG-, LAGER- UND BETRIEBSEINRICHTUNGEN



www.plastipol-scheu.de

EINRICHTUNGSBEISPIELE

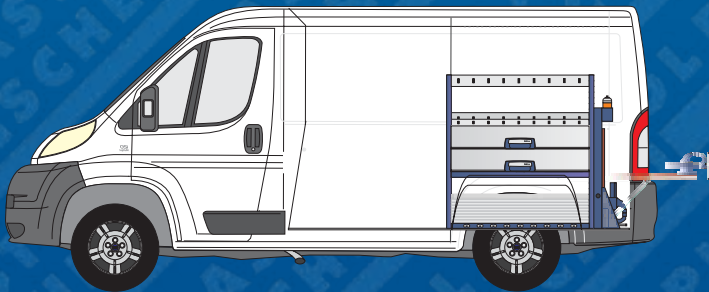


FAHRERSEITE (LINKS)

PL 639 LINKS

Maß: (H x B x T) 1400x2335x310/410 mm

- » 1 Aluminium-Klappe
- » 1 Bodenholm mit Fittingaufnahme
- » 4 Muldenwannen mit Antirutschmatte
- » 2 Regalwannen mit Antirutschmatte
- » 1 Kofferklemme
- » 1 Befestigungssatz für die Montage in das Fahrzeug



BEIFAHRERSEITE (RECHTS)

PL 609 RECHTS

Maß: (H x B x T) 1145x1100x310/410 mm

- » 1 Aluminium-Klappe
- » 1 Bodenholm mit Fittingaufnahme
- » 1 Muldenwanne mit Antirutschmatte
- » 1 Regalwanne mit Antirutschmatte
- » 2 Schubladen mit Antirutschmatte
- » 1 Werkplatte klappbar mit Schraubstock und Drehteller
- » 1 Befestigungssatz für die Montage in das Fahrzeug

VERKLEIDUNGSELEMENTE



Bodenplatte

- » Trägerplatte 12 mm Finnisches Birkenmultiplex
- » Beschichtung grau, rutschhemmend
- » Passgenauigkeit, eine Nutzung der vorhandenen Zurrösen ist durch Ausfräsungen im Boden gewährleistet (Erfüllung nach DIN 75410 – Ladungssicherung)



Seitenwandverkleidung HDF

- » Trägerplatte 4 mm HDF-Platte
- » Maßgenau auf Fahrzeugtyp zugeschnitten



Kunststoffverkleidung

- » Material Kunststoff
- » Kratz- und stoßfest
- » Geringes Eigengewicht
- » Maßgenau auf Fahrzeugtyp zugeschnitten



Lochblechverkleidung

- » Material Aluminium
- » Euro Norm-Lochung
- » Materialstärke 1,5 mm
- » Maßgenau auf Fahrzeugtyp zugeschnitten



GROSSES ZUBEHÖRSORTIMENT

SICHERHEIT

ORDNUNG

LADUNGSSICHERUNG

PLASTIPOL
SCHEU

FAHRZEUG-, LAGER- UND BETRIEBSEINRICHTUNGEN

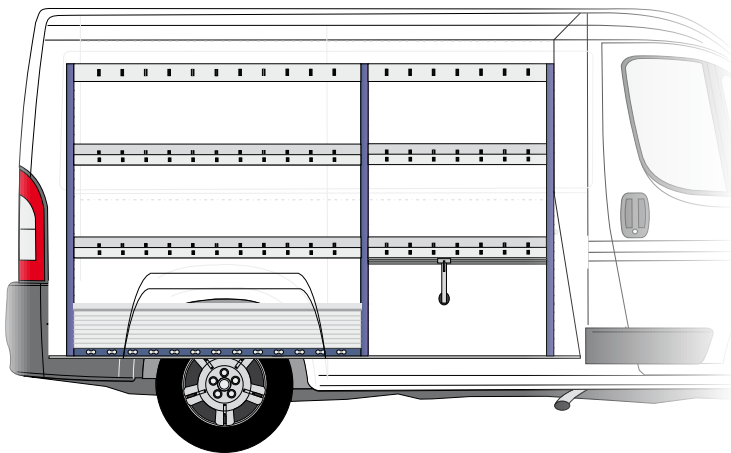


Plastipol-Scheu GmbH & Co. KG
Industriestraße 9 · 35799 Merenberg
Tel.: +49 (0) 6471/3102-0 · Fax: +49 (0) 6471/3102-200
www.plastipol-scheu.de · info@plastipol-scheu.de

EINRICHTUNGSVARIANTEN

Die Einrichtungsvorschläge sind natürlich mit anderen Bauteilen aus dem Plastipol-Scheu P

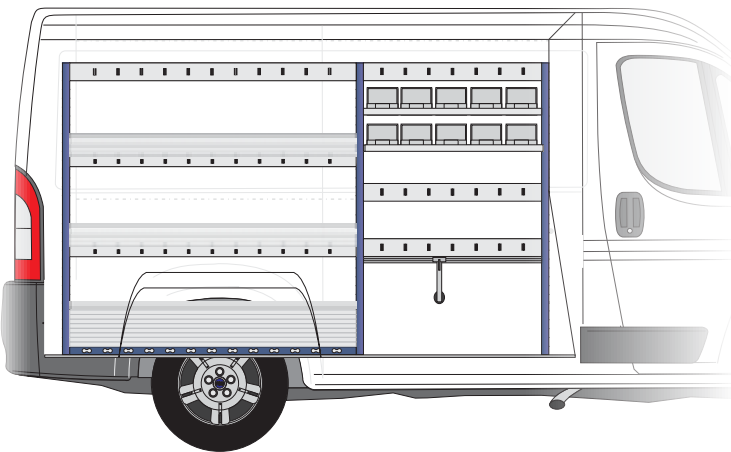
MODULE FÜR DIE FAHRERSEITE (LINKS)



PL 639 LINKS

Maß: (H x B x T) 1400x2335x310/410 mm

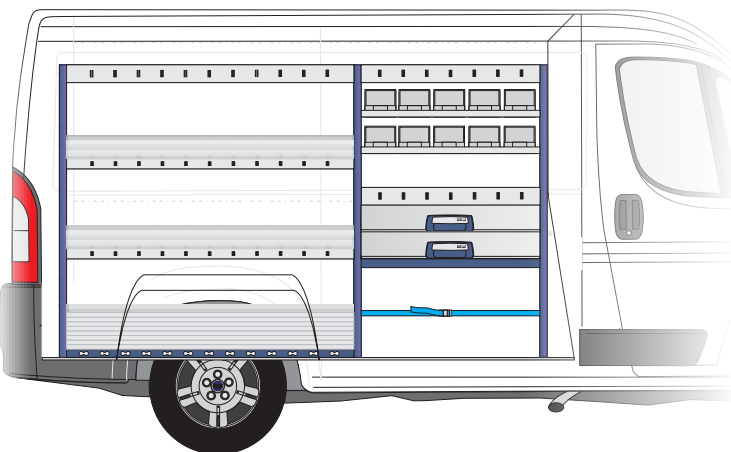
- » 1 Aluminium-Klappe
- » 1 Bodenholm mit Fittingaufnahme
- » 4 Muldenwannen mit Antirutschmatte
- » 2 Regalwannen mit Antirutschmatte
- » 1 Kofferklemme
- » 1 Befestigungssatz für die Montage in das Fahrzeug



PL 640 LINKS

Maß: (H x B x T) 1400x2335x310/410 mm

- » 1 Aluminium-Klappe
- » 1 Bodenholm mit Fittingaufnahme
- » 2 Muldenwannen mit Antirutschmatte und Aluminium-Klappe
- » 2 Sichtlagerwannen mit je 5 Kästen
- » 4 Regalwannen mit Antirutschmatte
- » 1 Kofferklemme
- » 1 Befestigungssatz für die Montage in das Fahrzeug



PL 641 LINKS

Maß: (H x B x T) 1400x2335x310/410 mm

- » 1 Aluminium-Klappe
- » 1 Bodenholm mit Fittingaufnahme
- » 2 Muldenwannen mit Antirutschmatte und Aluminium-Klappe
- » 2 Sichtlagerwannen mit je 5 Kästen
- » 2 Schubladen mit Antirutschmatte
- » 3 Regalwannen mit Antirutschmatte
- » 1 Sicherungsset Koffer bestehend aus Gurt und Haltekrampen
- » 1 Befestigungssatz für die Montage in das Fahrzeug

Technische Änderungen i. S. eines technischen Fortschritts sowie Farbabweichungen, Irrtümer und Druckfehler sind vorbehalten.

EN SPEZIELL FÜR IHRE B

rogramm kombinierbar und können mit unserem umfangreichen Zubehör erweitert werden.

MODULE FÜR DIE BEIFAHRERSEITE (RECHTS)



PL 606 RECHTS

Maß: (H x B x T) 1145x1100x310/410 mm

- » 1 Aluminium-Klappe
- » 1 Bodenholm mit Fittingaufnahme
- » 1 Muldenwanne mit Antirutschmatte
- » 2 Sichtlagerwannen mit je 6 Kästen
- » 1 Regalwanne mit Antirutschmatte
- » 1 Befestigungssatz für die Montage in das Fahrzeug



PL 607 RECHTS

Maß: (H x B x T) 1145x1100x310/410 mm

- » 1 Aluminium-Klappe
- » 1 Bodenholm mit Fittingaufnahme
- » 2 Muldenwannen mit Antirutschmatte
- » 1 Regalwanne mit Antirutschmatte
- » 1 Schublade mit Antirutschmatte
- » 2 Kofferauszüge mit Servicekoffer
- » 1 Befestigungssatz für die Montage in das Fahrzeug



PL 608 RECHTS

Maß: (H x B x T) 1145x1100x310/410 mm

- » 1 Aluminium-Klappe
- » 1 Bodenholm mit Fittingaufnahme
- » 1 Muldenwanne mit Antirutschmatte
- » 1 Muldenwanne mit Antirutschmatte und Aluminium-Klappe
- » 5 Schubladen mit Antirutschmatte
- » 1 Befestigungssatz für die Montage in das Fahrzeug



EDÜRFNISSE



MODULE FÜR DIE BEIFahrERSEITE (RECHTS)



PL 609 RECHTS

Maß: (H x B x T) 1145x1100x310/410 mm

- » 1 Aluminium-Klappe
- » 1 Bodenholm mit Fittingaufnahme
- » 1 Muldenwanne mit Antirutschmatte
- » 1 Regalwanne mit Antirutschmatte
- » 2 Schubladen mit Antirutschmatte
- » 1 Werkplatte klappbar mit Schraubstock und Drehteller
- » 1 Befestigungssatz für die Montage in das Fahrzeug



PL 629 RECHTS

Maß: (H x B x T) 1145x1100x310/410 mm

- » 1 Aluminium-Klappe
- » 1 Bodenholm mit Fittingaufnahme
- » 1 Regalwanne mit Antirutschmatte
- » 1 Muldenwanne mit Antirutschmatte
- » 3 Schubladen mit Antirutschmatte
- » 2 Kofferauszüge mit Servicekoffer
- » 1 Befestigungssatz für die Montage in das Fahrzeug



PL 630 RECHTS

Maß: (H x B x T) 1145x1100x310/410 mm

- » 1 Aluminium-Klappe
- » 1 Bodenholm mit Fittingaufnahme
- » 1 Regalwanne mit Antirutschmatte
- » 1 Sichtlagerwanne mit 6 Kästen
- » 1 Muldenwanne mit Antirutschmatte
- » 2 Schubladen mit Antirutschmatte
- » 1 Befestigungssatz für die Montage in das Fahrzeug

